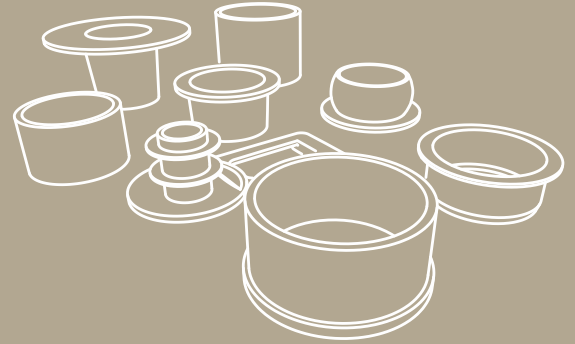


kunststoff: **tielke.**



VERSCHLUSSELEMENTE

GESAMTPROGRAMM KAPPEN UND STOPFEN

© 2010 Anton Tielke GmbH & Co. KG, Attendorn
Alle Rechte vorbehalten.

Dieser Produktkatalog ersetzt alle bisherigen Kataloge und Preislisten
und wird ungültig bei Veröffentlichung eines neuen Produktkatalogs.

DAS UNTERNEHMEN

- ▶ Seit über 50 Jahren ist **TIELKE** auf dem Gebiet Kunststoffverarbeitung erfolgreich am Markt.

Die Einsatzgebiete unserer Produkte sind so vielfältig wie ihre Zusammensetzung. Wir bedienen dabei die verschiedensten Bereiche - von der Haus- und Sanitärtechnik über Sicherheitstechnik und Bauindustrie bis hin zur Automobil- und Elektroindustrie. Zu unseren Kunden zählen namhafte Unternehmen und Weiterverarbeiter aus den Bereichen Armaturen, Bau, Metallverarbeitung, Möbel, Leuchten, Werkzeuge, Automotive, Elektro und viele mehr.

Die Verarbeitung von maßgeschneiderten Werkstoffen ist eine anspruchsvolle Aufgabe: Ökonomische und ökologische Faktoren verlangen eine kontinuierliche Anpassung der Technik an spezielle Erfordernisse - eine Herausforderung für jeden Betrieb. **TIELKE** stellt sich dieser Herausforderung! Mit dem Einsatz fortschrittlicher Technologien und hervorragend geschulten Personals - u.a. im eigenen Werkzeugbau - entwickeln wir unter Berücksichtigung der sich verändernden Umweltaspekte optimale Prozessketten und Produktionszyklen und garantieren Ihnen höchste Qualität bei optimalem Preis-Leistungs-Verhältnis.

Immer höhere Ansprüche der weiterverarbeitenden Industrie fordern ein hohes Maß an Perfektion und Präzision der zugelieferten Komponenten. Damit der optimale Ablauf der Produktion unserer Kunden gewährleistet ist, investieren wir laufend in die Zukunft und verfahren permanent nach höchsten Qualitätsstandards.

Wir sagen es gerne so: **TIELKE** bringt **Kunststoff in Höchstform**.

VERSCHLUSSELEMENTE

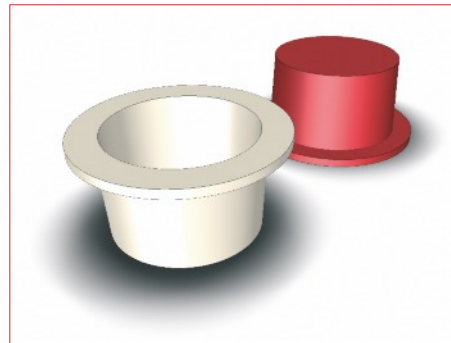
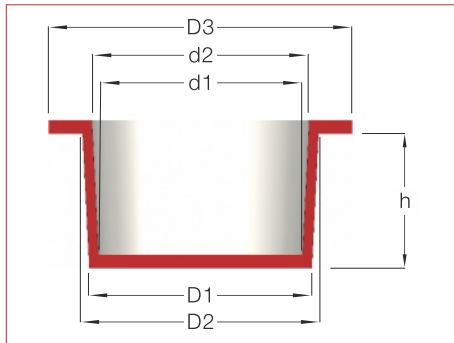
- ▶ Unsere Verschlusselemente dienen u.a. der Abdeckung empfindlicher Bohrungen und Rohre sowie dem Schutz beliebiger Innen- und Außengewinde, beispielsweise gegen Feuchtigkeit, Transport- und Lagerschäden sowie gegen Staub und andere Verschmutzungen.

Verschlusselemente von **TIELKE** stehen in einem umfangreichen Sortiment in allen gängigen Normdimensionen zur Verfügung. Auf Wunsch entwickeln und fertigen wir passgenaue Lösungen für Ihre individuelle Aufgabenstellung.

Sprechen Sie uns diesbezüglich bitte an.

TECHNISCHE DATEN

- ▶ Material LDPE (Polyethylen)
- ▶ Standardausführung naturfarben
- ▶ Hochbeständig gegen alle Säuren und Laugen
Alkohole und Lösungsmittel
Öle und Fette
- ▶ Nicht beständig gegen Chlorkohlenwasserstoffe
Oxidationsmittel
- ▶ Temperaturbeständigkeit bis ca. 60°C
- ▶ Lieferbar in allen gängigen Farben oder nach kundenseitiger Vorgabe



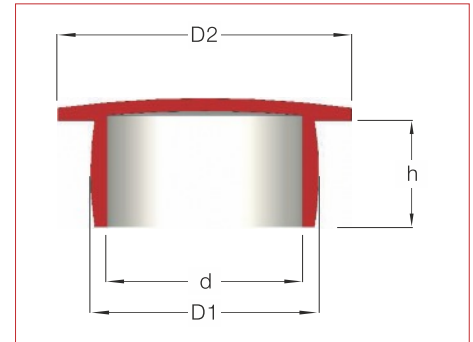
GEWINDESTOPFEN TYP A

Nicht aufgeführte Abmessungen auf Anfrage.
Technische Änderungen vorbehalten.

Art.-Nr.	D1	D2	D3	d1	d2	h	für Innengewinde gem. DIN			für Außengewinde gem. DIN		
							259+2999	40430	13	259+2999	40430	13
A8	7,6	8,3	11,3	6,5	7,2	7,0			M8			
A10	8,5	9,2	12,2	7,4	8,1	7,0	R1/8"		M10			M8
A16	11,3	12,0	16,0	10,2	10,9	7,0	R1/4"	Pg7	M14			
A17	11,7	12,4	16,4	10,6	11,3	7,0	R1/4"	Pg7	M14			
A20	13,2	14,0	18,0	12,1	12,9	8,0			M16	R1/4"	Pg7	
A21	13,7	14,5	18,5	12,6	13,4	8,0		Pg9	M16			M14
A23	15,0	15,8	19,8	13,9	14,7	8,0	R3/8"		M18		Pg9	
A26	16,1	16,9	20,9	15,0	15,8	8,0			M18		Pg9	
A27	16,9	17,7	21,7	15,8	16,6	8,0		Pg11	M20			M16
A31	18,8	19,7	23,7	17,7	18,6	9,0	R1/2"	Pg13,5	M22		Pg11	M18
A32	19,1	20,0	24,0	18,0	18,9	9,0	R1/2"	Pg13,5	M22		Pg11	M18
A35S	20,2	21,9	25,9	18,6	20,5	17,0	R5/8"	Pg16	M24	R1/2"	Pg13,5	M20

GEWINDESTOPFEN TYP B

Nicht aufgeführte Abmessungen auf Anfrage.
Technische Änderungen vorbehalten.

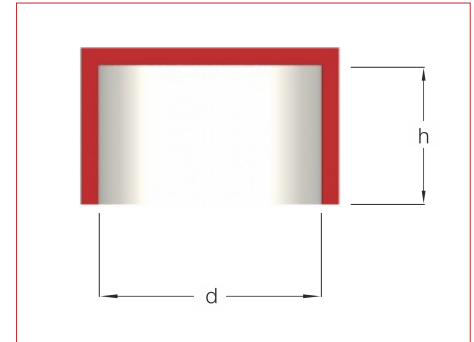


kunststoff: **tielke.**

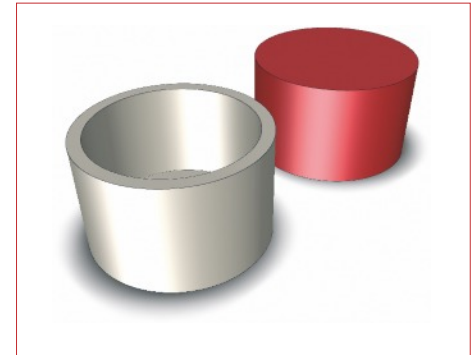
Art.-Nr.	D1	D2	d	h	für Innengewinde gem. DIN			für Außengewinde gem. DIN		
					259+2999	40430	13	259+2999	40430	13
B7	7,2	11,2	5,3	6,0			M8			M6
B11	9,2	14,4	7,2	5,5	R1/8"		M10			M8
B11/1	9,2	11,3	7,2	5,5	R1/8"		M10			M8
B17	12,3	18,5	10,4	7,0	R1/4"	Pg7	M14			
B19	13,0	18,5	10,4	7,0		Pg9				M12
B21	14,4	18,5	12,3	7,0		Pg9	M16		Pg7	
B23	15,0	18,5	12,9	7,0		Pg9		R1/4"		
B24	15,8	18,5	13,7	7,0	R3/8"					M14
B26	16,5	18,5	14,4	7,0	R3/8"		M18		Pg9	
B30	18,9	24,5	16,7	7,0			M20			
B32	19,5	24,5	17,5	9,0	R1/2"	Pg13,5	M22		Pg11	M18
B33	20,1	24,5	18,1	9,0			M22		Pg11	M18
B34	20,7	24,5	18,4	9,0			M22		Pg11	
B35	21,2	24,5	18,9	9,0	R5/8"	Pg16	M24		Pg13,5	M20
B36	21,7	24,5	19,4	9,0	R5/8"	Pg16	M24		Pg13,5	M20
B37	22,4	24,5	20,2	9,0				R1/2"	Pg13,5	
B40(L)	23,6	28,5	21,5	9,0						M22
B43	25,3	28,5	23,2	9,0	R3/4"		M27			M24
B48	27,5	34,8	25,3	12,0		Pg21		R3/4"		
B50	28,8	34,8	26,3	12,0	R7/8"		M33	R3/4"		M27
B54	30,5	34,8	27,7	12,0	R1"		M33		Pg21	
B56	31,6	34,8	28,8	12,0	R1"		M36		Pg21	M28
B58	32,6	34,8	29,8	12,0			M36	R7/8"		M30
B62	34,6	40,4	31,4	12,0						M32
B71	39,1	43,0	35,3	16,0	R5/8"		M42		Pg29	

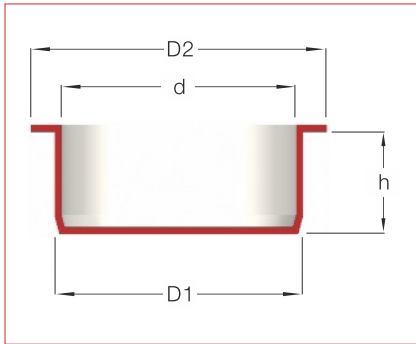
GEWINDEKAPPE TYP C

Nicht aufgeführte Abmessungen auf Anfrage.
Technische Änderungen vorbehalten.



Art.-Nr.	d	h	für Außengewinde gem. DIN		
			259+2999	40430	13
C24	16,0	16,0	R3/8"		M16
C33	20,3	16,0	R1/2"		
C44/10	25,6	10,0	R3/4"		
C44	25,6	16,0	R3/4"		
C57	32,4	16,0	R1"		
C58	32,9	16,0	R1"		
C75S	41,3	11,8	R1 1/4"		M42
C76	41,8	18,0	R1 1/4"		M42
C112	59,7	18,0	R2"		M60





kunststoff: **tielke.**

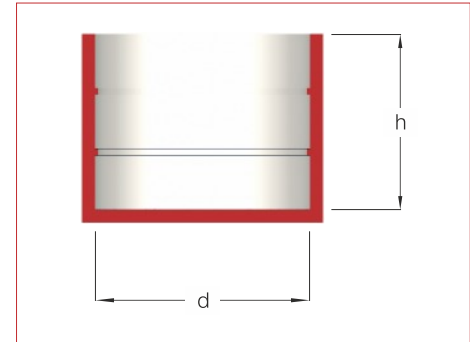
GEWINDESTOPFEN TYP D

Nicht aufgeführte Abmessungen auf Anfrage.
Technische Änderungen vorbehalten.

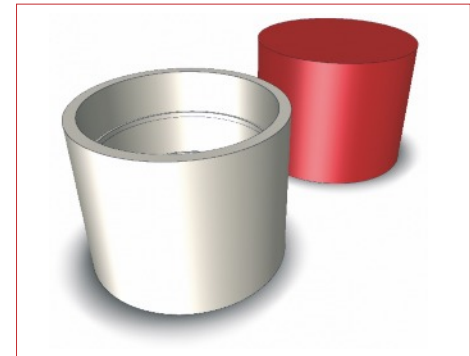
Art.-Nr.	D1	D2	d	h	für Innengewinde gem. DIN			für Außengewinde gem. DIN		
					259+2999	40430	13	259+2999	40430	13
D037	3,8	8,8	2,7	5,0						
D040	4,3	8,8	2,7	5,0						
D8	7,7	10,7	6,6	6,5						M7
D11	9,0	13,0	7,9	6,5	R1/8"		M10			M8
D17	12,1	16,1	11,0	7,0	R1/4"	Pg7				
D22	14,5	18,5	13,4	8,0		Pg9	M16			M14
D24	15,8	19,8	14,7	8,0	R3/8"					M14
D28	17,8	21,8	16,7	8,0		Pg11	M20	R3/8"		
D32	19,6	23,6	18,5	8,5	R1/2"	Pg13,5	M22		Pg11	
D34	20,7	24,7	19,6	8,5			M22		Pg13,5	M20
D36	21,7	25,7	20,6	8,5	R5/8"	Pg16	M24	R1/2"		
D43	25,1	29,1	24,0	8,5	R3/4"		M27			
D48	27,5	31,5	26,4	8,5		Pg21	M30	R3/4"		M27
D55	31,4	35,4	30,3	8,5	R1"					
D65	36,2	40,2	35,0	8,5	R1 1/8"	Pg29	M39			
D73	40,2	44,5	39,0	9,0	R1 1/4"		M45			M39
D73S	40,2	44,5	37,9	9,0	R1 1/4"		M45			M39

GEWINDEKAPPE TYP E

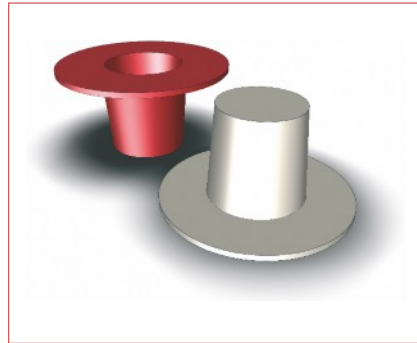
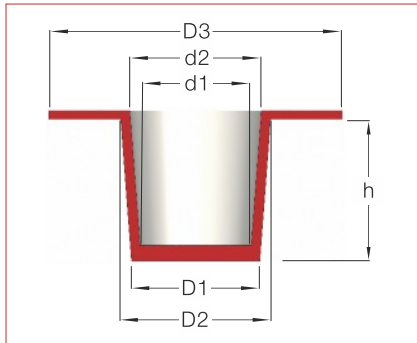
Nicht aufgeführte Abmessungen auf Anfrage.
Technische Änderungen vorbehalten.



Art.-Nr.	d	h	für Außengewinde gem. DIN		
			259+2999	40430	13
E40/27	23,9	27			M24
E46	26,8	27			
E53	29,9	27	R7/8"		M30
E59	33,1	27	R1"		M33
E63	35	27			M35
E73	39,9	27			M40
E82	44,8	35	R1 3/8"		M45
E93	49,8	28			M50



kunststoff: **tielke.**



GEWINDESTOPFEN TYP F

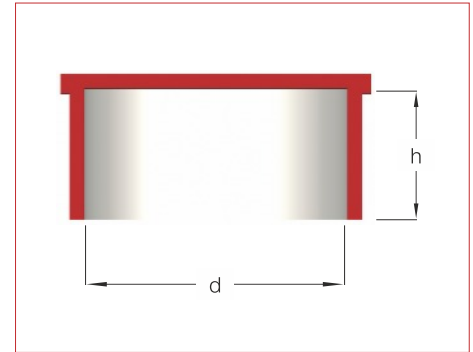
Nicht aufgeführte Abmessungen auf Anfrage.
Technische Änderungen vorbehalten.

Art.-Nr.	D1	D2	D3	d1	d2	h	für Innengewinde gem. DIN			für Außengewinde gem. DIN		
							259+2999	40430	13	259+2999	40430	13
F11	8,1	10,0	22,0	6,5	8,3	11,0	R1/8"		M10		M8	
F18	11,8	13,8	27,0	10,2	12,1	13,0	R1/4"	Pg7	M14		M12	
F28	16,8	19,0	34,0	15,0	17,3	14,0		Pg11	M20		Pg9 M16	

GEWINDEKAPPE TYP G

Nicht aufgeführte Abmessungen auf Anfrage.
Technische Änderungen vorbehalten.

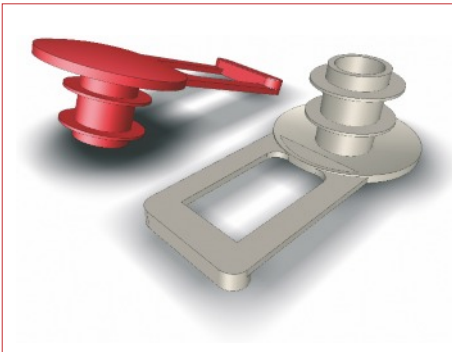
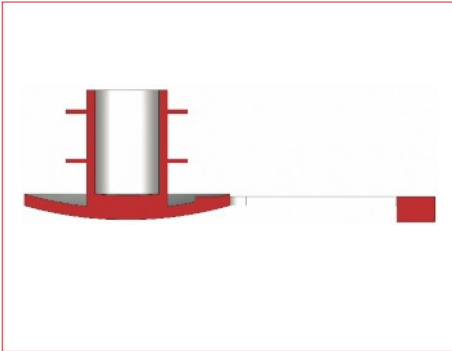
Art.-Nr.	d	h	für Außengewinde gem. DIN		
			259+2999	40430	13
G64	35,6	17,7			M36
G96	51,5	18,3			M52



kunststoff: **tielke.**

GEWINDESTOPFEN TYP H

Nicht aufgeführte Abmessungen auf Anfrage.
Technische Änderungen vorbehalten.



Art.-Nr.	für Überwurfmuttern
	Innengewinde
H016	M16x1,5
H018	M18x1,5
H020	M20x1,5
H022	M22x1,5
H024	M24x1,5
H030	M30x2
H036	M36x2
H042	M42x2
H052	M52x2

LIEFER- UND LEISTUNGSBEDINGUNGEN

1. Angebote und Geschäftsabschluss

Unsere Angebote sind freibleibend, Abschlüsse und Vereinbarungen - insbesondere soweit sie diese Bedingungen ändern - werden erst durch unsere schriftliche Bestätigung für uns verbindlich. Die Annullierung von Abschlüssen und Vereinbarungen ist nur dann rechtswirksam, wenn von unserer Seite eine schriftliche Gegenbestätigung erfolgt ist. Im Falle der Annullierung von Aufträgen über Sonderanfertigungen behalten wir uns bei Annahme der Annullierung vor, die uns bereits entstandenen Kosten (wie beispielsweise, aber nicht ausschließlich für Beschaffung oder Herstellung von Werkzeugen und Beschaffung von Rohmaterialien) voll in Rechnung zu stellen. Bei falschen Bestellungen darf die Ware nur mit unserer ausdrücklichen Genehmigung zurückgeschickt werden. Die Versandkosten und eine Bearbeitungsgebühr in Höhe von EUR 80,- trägt der Käufer.

2. Preisstellung

Die vereinbarten Preise sind unverbindlich; es gelten die am Tage der Lieferung gültigen Preise. Unsere Preise gelten ab Werk zzgl. Transportverpackung. Die vereinbarten Preise sind jeweils durch unsere derzeitige Kostenlage begründet. Sollten sich unsere Kosten durch am Tage des Abschlusses nicht bekannte Preisänderungen oder Belastungen verändern, so behalten wir uns ausdrücklich vor, unsere Verkaufspreise auch für das vorliegende Geschäft zu ändern. Bei nachträglicher Einführung oder Erhöhung öffentlicher Abgaben, welche die Ware oder ihre Versendung betreffen, sind wir berechtigt, diese dem Käufer in Rechnung zu stellen.

3. Lieferfrist

Für jeden einzelnen Auftrag bleibt die Vereinbarung der Lieferfrist vorbehalten. Angaben über Lieferzeiten sind annähernd und unverbindlich. Geraten wir in Lieferverzug, muss der Käufer uns eine angemessene Nachfrist setzen.

4. Lieferbedingungen

Der Käufer darf Teillieferungen nicht zurückweisen, Schadenersatzansprüche wegen Nichterfüllung oder verspäteter Erfüllung sind ausgeschlossen. Unvorhersehbare Umstände und Ereignisse höherer Gewalt berechtigen uns, die Lieferverpflichtungen ganz oder teilweise aufzuheben. Für die Berechnung sind die auf dem Lager oder dem Lieferwerk festgestellten Stückzahlen oder Gewichte maßgebend. Bei Lieferung ist das Gesamtgewicht für die Berechnung maßgebend. Mehr- oder Minderlieferungen bis 10% der Bestellmengen sind zulässig. Falls für die gelieferten Erzeugnisse eine Abnahme vorgeschrieben ist, hat die Abnahme auf dem Lieferwerk zu erfolgen, und zwar sofort nach Meldung der Versandbereitschaft. Unterlässt der Käufer die Abnahme, so gilt die Ware mit dem Verlassen des Werkes als bedingungsgemäß geliefert. Die Kosten trägt der Käufer.

5. Versand

Der Versand erfolgt ab Werk und geht stets auf Rechnung und Gefahr des Auftraggebers oder Käufers, Kartons und sonstige Innenverpackung werden nicht zurückgenommen. Mit der Übergabe an den Spediteur oder Frachtführer, spätestens jedoch mit dem Verlassen des Werkes, geht die Gefahr, wozu auch die Gefahr einer Beschlagnahme gehört, auf den Auftraggeber oder Käufer über. FOB- und CIF-Geschäfte bedürfen besonderer Vereinbarungen. Die Wahl des Transportweges und der Transportmittel erfolgt mangels besonderer Weisungen nach bestem Ermessen ohne irgendwelche Haftung für billigste und schnellste Verfrachtung. Die Haftung des Lieferers für schädliche Witterungseinflüsse während des Transportes auf die bestellten Waren wird ausgeschlossen.

6. Gewähr- und Mängelrüge

Für gelieferte Erzeugnisse wird in der Weise Haftung übernommen, dass Ware, die dem Verträge nicht entspricht und daher nicht als Vertragserfüllung gilt, oder die nicht die vertraglich zugesicherten Eigenschaften hat, oder an der Stoff- oder Herstellungsfehler, welche die Verwendbarkeit der Ware ausschließen oder mindern, einwandfrei nachgewiesen

werden, nach unserer Wahl zum berechneten Preis zurückgenommen oder durch neue, dem Verträge entsprechende, mangelfreie Ware kostenlos ersetzt wird. Die untaugliche Ware ist zurückzugeben. Es bleibt uns ferner überlassen, in geeigneten Fällen an Stelle der Rücknahme oder der Ersatzlieferung den Minderwert gutzuschreiben. Alle weitergehenden Ansprüche sind ausgeschlossen. Warenmängel dürfen durch Nachbesserung beim Kunden nur dann behoben werden, wenn hierfür unser Einverständnis vorliegt und wir den Kosten zugestimmt haben. Mängelrüge hat der Käufer innerhalb 8 Tagen nach Eingang der Ware am Bestimmungsort schriftlich zu erheben. Mängel, die auch bei sorgfältiger Prüfung innerhalb dieser Frist nicht entdeckt werden können, sind unverzüglich nach Entdeckung unter sofortiger Einstellung etwaiger Bearbeitung, spätestens aber 8 Wochen nach Empfang der Ware, zu rügen. Der Mängelanspruch verjährt spätestens einen Monat nach Zurückweisung der Mängelrüge durch uns. Mängelrügen berechtigen nicht zur Zurückhaltung der Rechnungsbeträge.

7. Zahlungsbedingungen

Unsere Rechnungen sind zu zahlen innerhalb 8 Tagen mit 2% Skonto, unabhängig vom Eingang der Ware und vom Recht der Mängelrüge. Bei Zahlungsverzug werden Zinsen in der von unserer Hausbank für ungesicherte Kredite berechneten Höhe fällig. Nichteinhaltung der Zahlungsbedingungen oder Umstände, die uns nach dem jeweiligen Abschluss bekannt werden und die Kreditwürdigkeit des Käufers zu mindern geeignet sind, haben die Fälligkeit aller unserer Forderungen zur Folge, auch im Falle einer Stundung. Sie berechtigen uns außerdem, noch ausstehende Lieferungen nur gegen Vorauszahlung auszuführen, sowie nach angemessener Nachfrist vom Abschluss zurückzutreten oder Schadenersatz wegen Nichterfüllung zu verlangen.

8. Eigentumsvorbehalt

Wir behalten uns das Eigentum an den von uns gelieferten Waren bis zur vollständigen Tilgung aller unserer Forderungen gegen den Besteller, gleich aus welchem Rechtsgrund, vor. Eine Be- oder Verarbeitung unserer Waren erfolgt abweichend von §950 BGB zu unseren Gunsten, Für den Fall der Vermischung oder Verarbeitung unserer Waren mit anderen Sachen überträgt uns der Besteller schon jetzt sicherheitshalber sein Allein- oder Miteigentum an dem vermischten Bestand oder der neuen einheitlichen Sache und verwahrt diese mit kaufmännischer Sorgfalt für uns. Ist der Besteller verpflichtet, sein so entstandenes Allein- oder Miteigentum aufgrund eines Eigentumsvorbehaltes auf Dritte zu übertragen, so wird das Eigentum nur im Verhältnis des Rechnungswertes unserer Ware zum Wert der Waren derjenigen übertragen, denen gegenüber der Besteller sich zur ganzen oder teilweisen Übertragung seines Allein- oder Miteigentums verpflichtet hat. Der Besteller ist berechtigt, in unserem Eigentum oder Miteigentum stehende Ware im ordnungsgemäßen Geschäftsverkehr unter Eigentumsvorbehalt zu veräußern. Daraus entstehende Forderungen oder sonstige Rechte tritt der Besteller hiermit sicherungshalber an uns ab. Ist der Besteller aufgrund von Eigentumsvorbehalten Dritter ebenfalls zur Abtretung der Forderung aus der Weiterveräußerung verpflichtet, so erfolgt die Abtretung nur im Verhältnis des Rechnungswertes unserer veräußerten Ware zum Wert derjenigen Waren, hinsichtlich derer der Besteller zur Abtretung seiner Forderung verpflichtet ist. Der Besteller ist berechtigt, die uns abgetretenen Forderungen für uns einzuziehen. Den Erlös hat er bei Fälligkeit unserer Forderungen sofort weiterzuleiten, andernfalls gesondert aufzubewahren. Zur Verpfändung oder Sicherungsübereignung der in unserem Eigentum stehenden Ware ist der Besteller nicht berechtigt. Der Besteller ist jederzeit verpflichtet, auf unser Verlangen uns die zur Verfolgung unserer Eigentums- oder Miteigentumsrechte oder der uns abgetretenen Forderungen erforderlichen Auskünfte zu erteilen und uns über jede an uns abgetrene Forderung eine schriftliche Abtretungserklärung zu übergeben. Hat der Besteller Vereinbarungen mit Dritten getroffen, aufgrund derer unsere derzeitigen oder zukünftigen Sicherungsrechte beeinträchtigt werden könnten (z.B. Globalzession), hat er uns dies unverzüglich schriftlich anzuzeigen. Übersteigt der Wert der uns gegebenen Sicherungen unsere Lieferantenforderungen insgesamt um mehr als 20%, so sind wir auf Verlangen des Bestellers verpflichtet, Sicherungswerte auf ihn zurück zu übertragen. Zugriffe Dritter, durch welche unsere Sicherungsrechte beeinträchtigt werden, sind uns unverzüglich mitzuteilen.

9. Erfüllungsort und Gerichtsstand

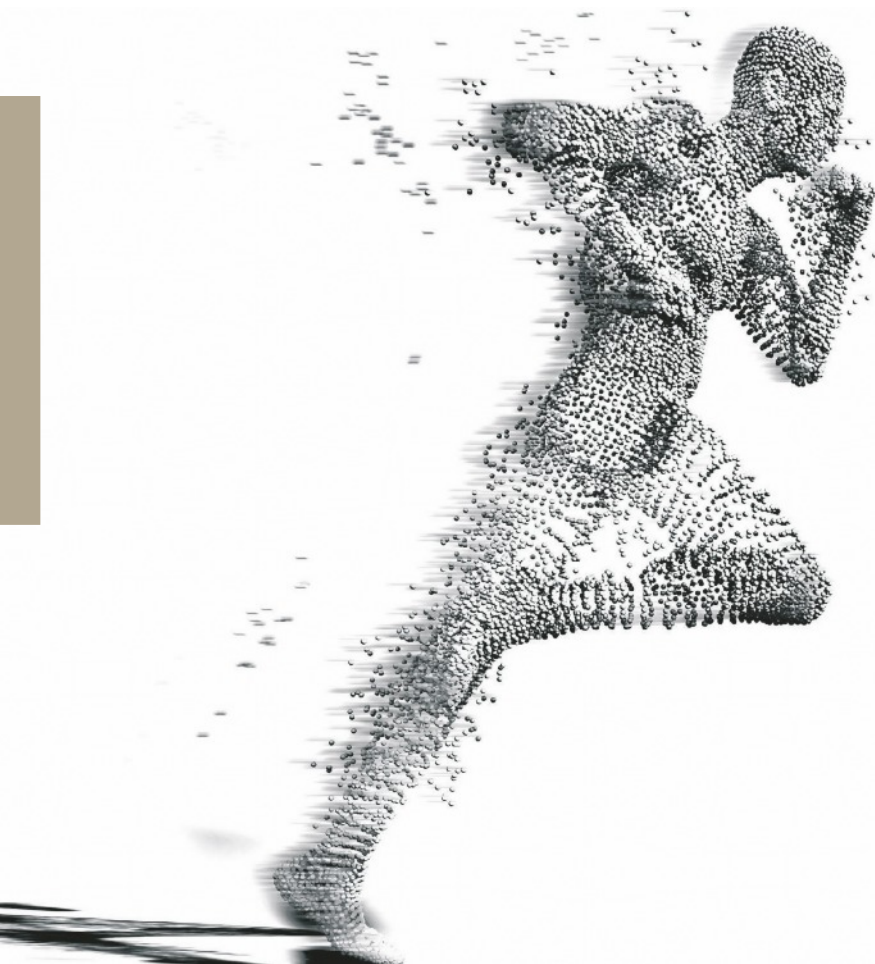
Erfüllungsort für alle aus den Geschäften mit uns sich ergebenden gegenseitigen Ansprüche und Verpflichtungen ist Attendorn. Gerichtsstand ist Olpe. Bei Verträgen mit ausländischen Bestellern gilt deutsches Recht.

Soweit eine Bestimmung dieser Liefer- und Leistungsbedingungen nichtig ist, wird die Rechtswirksamkeit der übrigen Bestimmungen nicht berührt.

PREISE UND MENGEN

- ▶ Alle Preisangaben verstehen sich in Euro per 1.000 Stück zzgl. der gesetzlichen Umsatzsteuer.
- ▶ Der Mindestbestellwert beträgt EUR 250,- (bei maximal 5 unterschiedlichen Sorten) je Bestellung.
- ▶ Nur in Ausnahmefällen und nach vorheriger Absprache nehmen wir Aufträge unter EUR 250,- Bestellwert an. Wir bitten um Ihr Verständnis, dass wir in solchen Fällen zusätzlich zum Bestellwert eine Logistikpauschale in Höhe von EUR 80,- berechnen müssen.
- ▶ Wir liefern ausschließlich volle Gebinde (Kartons) oder Restgebinde. Die einzelnen Gebindegrößen teilen wir Ihnen auf Anfrage gerne mit.
- ▶ Die Auftragsannahme erfolgt grundsätzlich zu unseren Liefer- und Leistungsbedingungen. Auftragsbestätigungen versenden wir ausschließlich im Falle von Terminabweichungen bzw. -verschiebungen. Falls Sie keine Auftragsbestätigung erhalten, gehen Sie bitte davon aus, dass wir Ihren Wunschtermin einhalten.
- ▶ Bei Bestellung nicht gängiger Grössen planen Sie bitte längere Lieferzeiten ein.

kunststoff: **tielke.**



Anton Tielke GmbH & Co. KG
Am Zollstock 6-10
57439 Attendorn

Telefon 0 27 22 - 93 60 - 0
Fax 0 27 22 - 93 60 - 26
tielke.de | info@tielke.de

USt-IdNr. DE126179807

Zertifiziert nach ISO 9001.