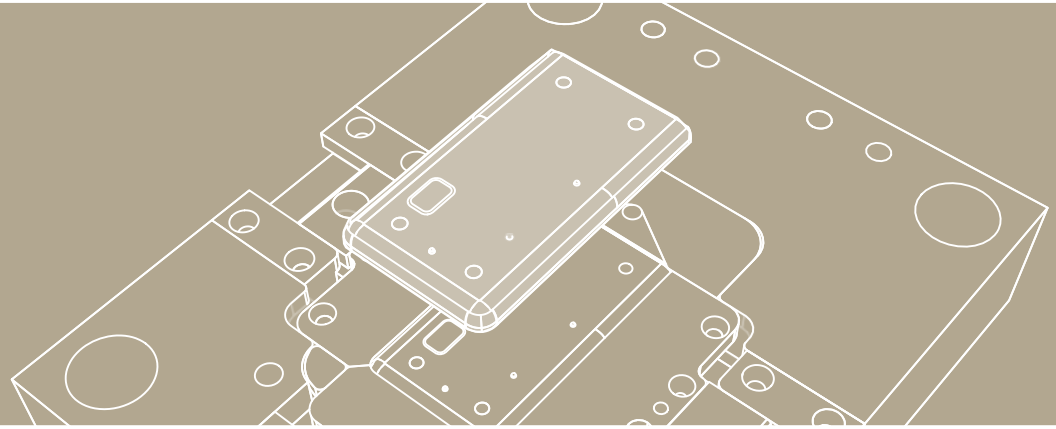


kunststoff: **tielke.**



Anton Tielke GmbH & Co. KG
KUNSTSTOFFVERARBEITUNG UND WERKZEUGBAU

DAS UNTERNEHMEN MEHR ALS 50 JAHRE ERFAHRUNG, KOMPETENZ UND LEIDENSCHAFT



Seit mehr als 50 Jahren ist tielke erfolgreich auf dem Gebiet der Kunststoffverarbeitung tätig. Die Einsatzgebiete unserer Produkte sind so vielfältig wie ihre Zusammensetzung.

Wir bedienen dabei die verschiedensten Bereiche - von der Haus- und Sanitärtechnik über Sicherheitstechnik und Bauindustrie bis hin zur Automobil- und Elektroindustrie. Zu unseren Kunden zählen namhafte Unternehmen und Weiterverarbeiter aus den Bereichen Armaturen, Bau, Metallverarbeitung, Möbel, Leuchten, Werkzeuge, Automotive, Elektro und viele mehr.

Die Verarbeitung von maßgeschneiderten Werkstoffen ist eine anspruchsvolle Aufgabe. Ökonomische und ökologische Faktoren verlangen eine kontinuierliche Anpassung der Technik an spezielle Erfordernisse - eine Herausforderung für jeden Betrieb. **tielke** stellt sich dieser Herausforderung!

Mit dem Einsatz fortschrittlicher Technologien und hervorragend geschulten Personals - u.a. im eigenen Werkzeugbau - entwickeln wir unter Berücksichtigung der sich verändernden Umweltaspekte optimale Prozessketten und Produktionszyklen und garantieren Ihnen höchste Qualität bei optimalem Preis-Leistungs-Verhältnis.

Immer höhere Ansprüche der weiterverarbeitenden Industrie fordern ein hohes Maß an Perfektion und Präzision der zugelieferten Komponenten. Damit der optimale Ablauf der Produktion unserer Kunden gewährleistet ist, investieren wir laufend in die Zukunft und verfahren permanent nach höchsten Qualitätsstandards.

Wir sagen es gerne so: **tielke** bringt **Kunststoff in Höchstform.**

LEIDENSCHAFT KUNSTSTOFF

FORM UND FUNKTION

Form und Funktion - ein scheinbar einfacher und dennoch vielfach diskutierter Zusammenhang.

Die beinahe unendlich flexiblen Möglichkeiten der Kunststoff-Formgebung lassen häufig multiple Lösungen der funktionalen Aufgabe zu. Und gerade diese Flexibilität macht für uns die Faszination bei der Verarbeitung thermoplastischer Werkstoffe aus.

In Entwicklung und Prototypenbau erforscht **tielke** auf der Grundlage jahrzehntelanger Erfahrung Lösungen für den ständig wachsenden Anspruch unserer Kunden an Form und Funktion.

Wir haben es zu unserer Leidenschaft gemacht, diesem Anspruch stets mit der bestmöglichen Form für die jeweilige funktionale Spezifikation gerecht zu werden.

kunststoff: **tielke.**



NACHHALTIGKEIT

RESSOURCEN SCHONEN - BEWUSSTSEIN SCHAFFEN

Gesellschaftliche und ökologische Verantwortung stehen bei tielke im Mittelpunkt des unternehmerischen Handelns. Der nachhaltige Schutz unserer Umwelt ist zentraler Leitgedanke unserer Philosophie.

tielke versteht Umweltbewusstsein als Chance und die Interessen nachfolgender Generationen als schützenswertes Gut.

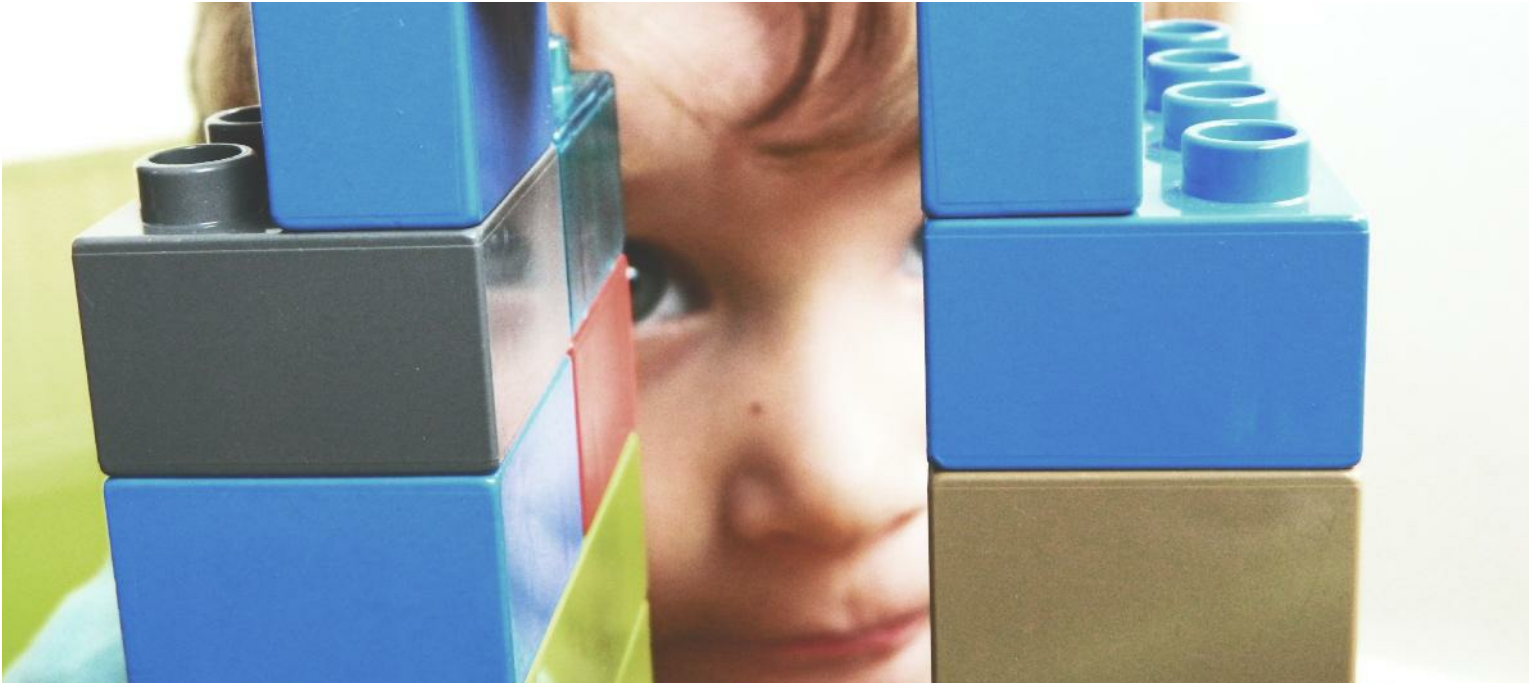
Von der sorgfältigen Auswahl unserer Energie- und Rohstofflieferanten bis hin zum wirtschaftlichen Umgang mit allen natürlichen und synthetischen Ressourcen haben wir unsere Prozesse voll auf umweltschonende Produktion ausgerichtet.

Nicht zuletzt tragen auch regelmäßige Investitionen in modernere und energieeffizientere Produktionsanlagen zur Einhaltung unserer hoch gesteckten Ziele bei.

Dabei stellen wir unsere Entscheidungen im Sinne stetiger Verbesserung der Umweltverträglichkeit ständig auf den Prüfstand.

kunststoff: **tielke.**





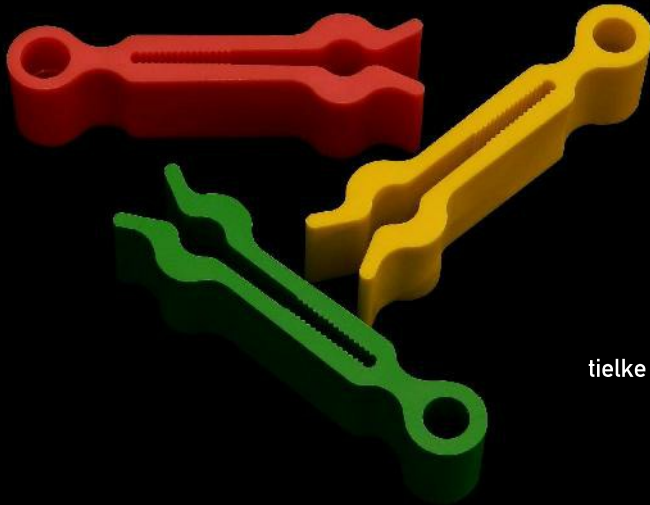
PROJEKTMANAGEMENT VON DER PRODUKTIDEE ZUR SERIENFERTIGUNG

Die Komplexität der Verarbeitung von Verbundwerkstoffen erfordert exakt aufeinander abgestimmte Prozessschritte - von der Produktidee bis hin zur Serienfertigung.

tielke verfügt über mehr als 50 Jahre Erfahrung in Entwicklung, Konstruktion, Prototypen-, Kleinserien- und Serienfertigung von Kunststoffartikeln sowie in der Konstruktion und Herstellung von Spritzgusswerkzeugen. Für zahlreiche Kunden ist **tielke** kompetenter Partner und Lösungsanbieter in allen Fragen rund um den Kunststoff.

tielke optimiert auf Wunsch den Produktentstehungsprozess und beschleunigt die Markteinführung neuer Produkte aktiv durch engagiertes Projektmanagement.

Gerne übernehmen wir für Ihre Produkte den Gesamtprozess oder auch Teile davon. Ganz gleich, welche Leistung Sie in Anspruch nehmen: **tielke** garantiert bestmögliche Qualität bei optimaler Nutzung des wirtschaftlichen Projektrahmens.



PROTOTYPEN

tielke ist Spezialist für Konzeption und Herstellung von Prototypen.

Von der Auswahl der Werkstoffe bis hin zu Qualität und Oberflächengüte der Endprodukte fließen unzählige Faktoren in das Muster ein, stets ohne die Wirtschaftlichkeit einer späteren Serienfertigung aus den Augen zu verlieren.

SERIENFERTIGUNG

MODERNSTE FERTIGUNGSTECHNIK

FÜR PERFEKTE PRODUKTE

Modernste Fertigungstechnik und perfekt eingespielte Logistik bilden bei tielke die Grundlage für umfangreiche Produktionskapazitäten.

Selbst Stückzahlen in Millionenhöhe liefern wir termingerecht in höchster Qualität bei Stückgewichten von 0,1g bis 1.400g. Dabei verarbeiten wir sämtliche Thermoplaste und thermoplastischen Elastomere. Unsere Fertigungsleistung erfolgt eingebettet ins **tielke** Projektmanagement oder unabhängig davon als Lohnfertigung.

Nutzen Sie unser exzellentes Know-How und unsere effizienten Produktionsanlagen zur Überbrückung von Kapazitätsengpässen oder bei Termindruck und überzeugen Sie sich von unserer Leistungsfähigkeit.



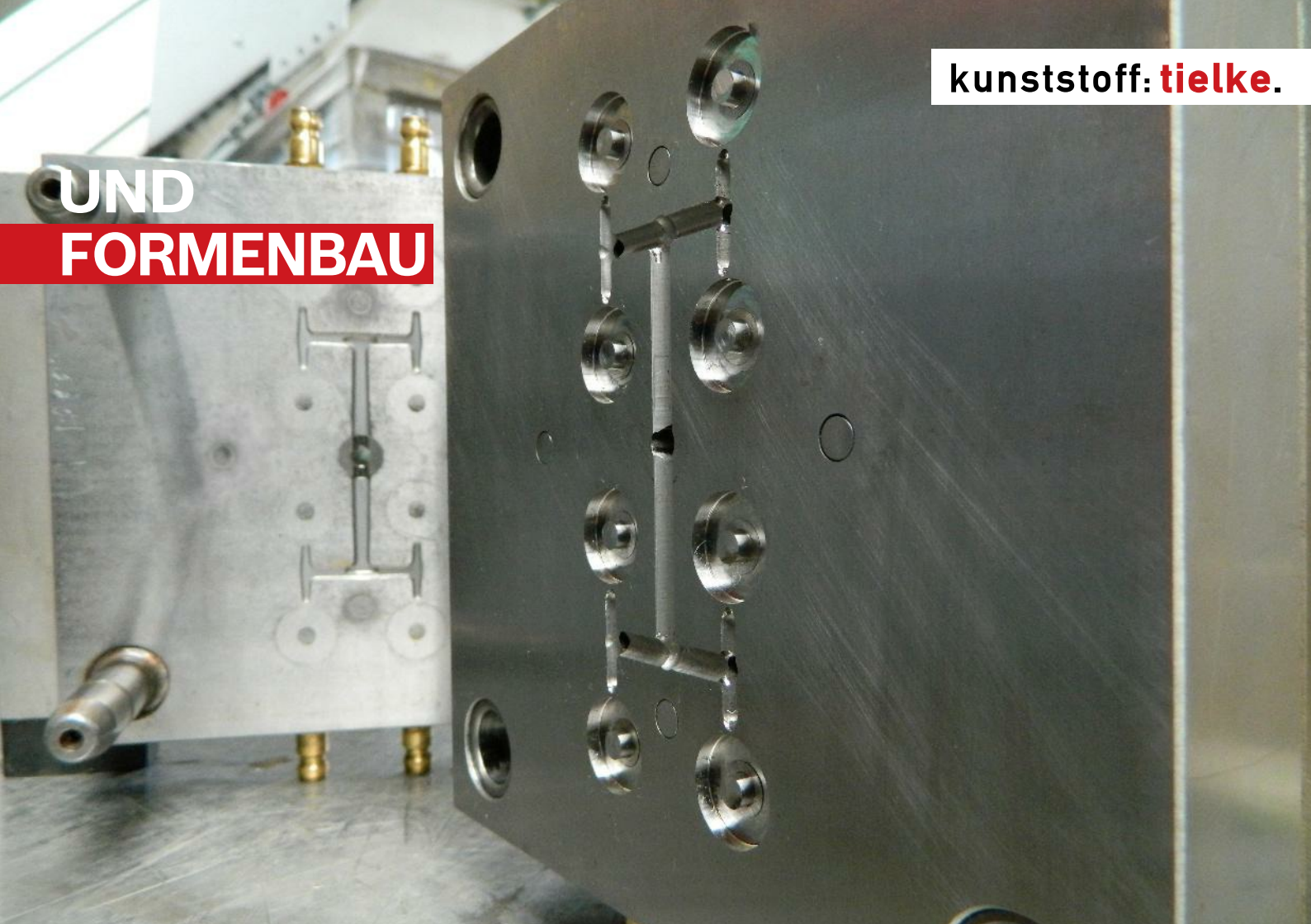
WERKZEUG-

Im eigenen Werkzeugbau konstruieren und fertigen wir Spritzgussformen nach Maßgabe unserer Kunden oder nach den Erfordernissen des jeweiligen Projekts, unterstützt durch modernste CAD- und CAM-Technik.

Instandhaltungs- und Wartungsarbeiten führen wir selbst in regelmäßigen Intervallen durch.

Durchgängigkeit und kurze Wege bei Änderungsaufträgen ermöglichen extrem schnelle Reaktion, so dass der reibungslose Ablauf der Produktion stets gewährleistet ist.





kunststoff: **tielke.**

**UND
FORMENBAU**

VERSCHLUSSELEMENTE

KAPPEN UND STOPFEN VON TIELKE - WIRKSAMER SCHUTZ FÜR IHRE PRODUKTE

Verschlusselemente von tielke stehen in einem umfangreichen Sortiment in allen gängigen Normdimensionen zur Verfügung. Auf Wunsch entwickeln und fertigen wir passgenaue Lösungen für Ihre individuelle Aufgabenstellung.

Unsere Verschlusselemente aus LDPE (Polyethylen) dienen u.a. der Abdeckung empfindlicher Bohrungen und Rohre sowie dem Schutz beliebiger Innen- und Außengewinde, beispielsweise gegen Feuchtigkeit, Transport- und Lagerschäden sowie gegen Staub und andere Verschmutzungen.

Zu ihren hervorragenden Eigenschaften zählen ihre hohe Resistenz gegen Säuren, Laugen, Alkohole, Öle, Fette und Lösungsmittel sowie ihre Temperaturbeständigkeit bis ca. 60°C.





kunststoff: **tielke.**

PFLANZZUBEHÖR INNOVATIONEN FÜR DEN GRÜNEN MARKT

Die innovativen directgreen™ Pflanzsysteme von tielke vereinen höchste Qualität, durchdachte Funktionalität und einfachstes Handling zu einem einzigartigen, innovativen Produkt.

Die Kombination aus Pflanzcontainer und atmungsaktiver, wasserdurchlässiger Topfabdeckung beispielsweise eignet sich speziell für Baumschulerzeugnisse, Heckenpflanzen und Hochstammgewächse jeglicher Art. Die wirksame Reduktion von Bodenausfall und Wurzelfreilegung garantiert optimale Grundversorgung von Jungpflanzen und fördert so ihr An- und Weiterwachstum.

Die 'saubere' Präsentation von Baumschulerzeugnissen und die damit verbundene verkaufsfördernde Wirkung der **directgreen™** Pflanzsysteme zahlt sich durch eine spürbare Steigerung der Kundenakzeptanz besonders für Groß- und Zwischenhändler sowie für Garten- und Heimwerkermärkte aus.

In Verbindung mit dem optional integrierten Wasserspeicher stellen **directgreen™** Pflanzsysteme eine optimale Lösung auch für Transport, Zwischenlagerung und Vertrieb gesägter Weihnachtsbäume dar.

Alle **directgreen™** Pflanzsysteme werden in betont hochwertiger, dickwandiger Ausführung gefertigt und ermöglichen so vielfache Wiederverwendbarkeit.

kunststoff: **tielke.**



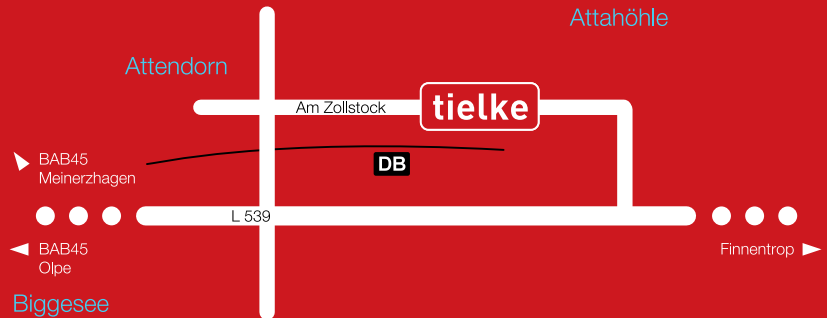
IHR WEG ZU UNS KONTAKTINFORMATION UND ANFAHRT

Wege zu **tielke** sind kurz. Für einen ersten informativen Überblick zu unseren Produkten und Leistungen stehen wir Ihnen jederzeit gern telefonisch oder per Mail zur Verfügung.

Nach unserer Überzeugung ist ein persönliches Gespräch jedoch häufig nicht zu ersetzen. Bei weiterführendem Interesse an unserem Angebot laden wir Sie herzlich ein, uns in unserem Werk Attendorn im Herzen der Industrieregion Südsauerland zu besuchen. Bitte sprechen Sie uns zwecks Terminvereinbarung an.



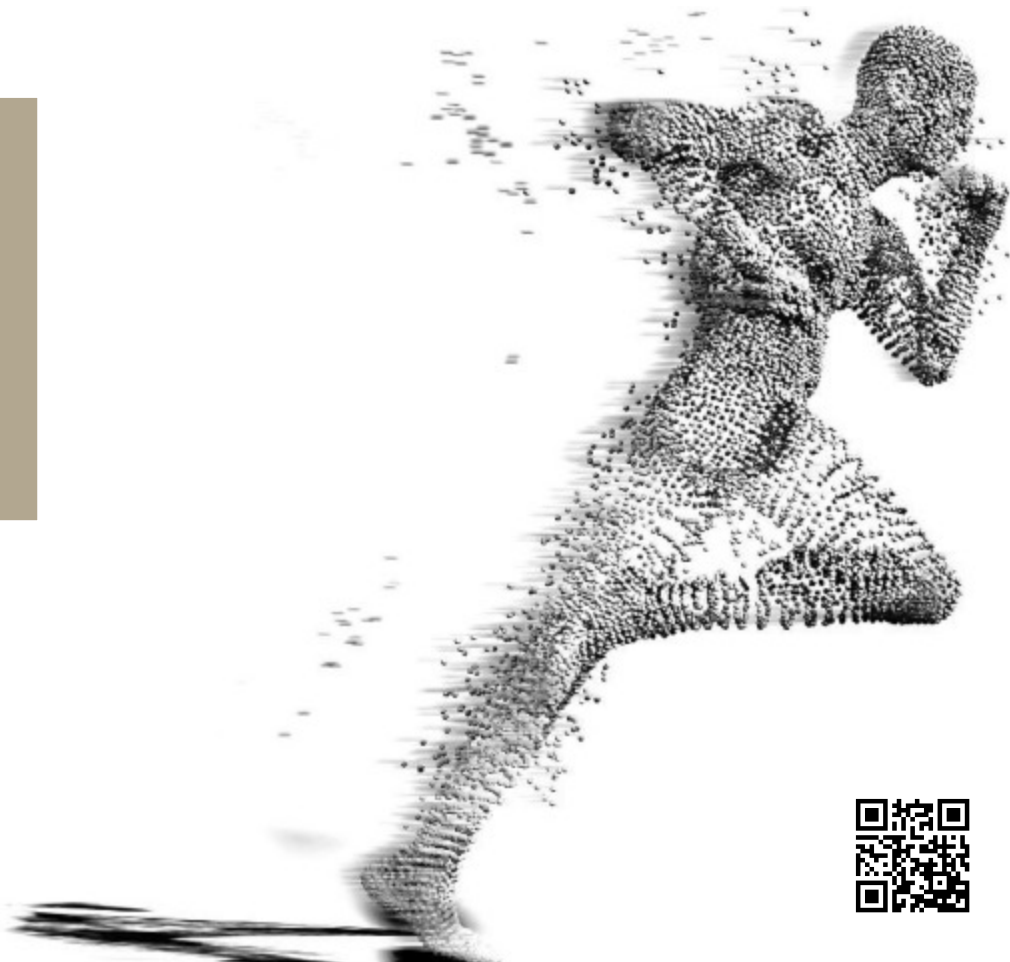
Anton Tielke GmbH & Co. KG
Kunststoffverarbeitung und Werkzeugbau
Am Zollstock 6-10
57439 Attendorn



Mit dem Auto erreichen Sie **tielke** bequem über die Autobahn A45.

Sie verlassen die A45 aus Richtung Norden kommend an der Anschlussstelle Meinerzhagen (16) bzw. aus Süden kommend an der Anschlussstelle Olpe (18) und folgen den Hinweisschildern Richtung Attandorn.

Durch den in unmittelbarer Nachbarschaft zu **tielke** gelegenen Bahnhof Attandorn empfiehlt sich ggf. auch eine Anreise mit der Bahn.



Anton Tielke GmbH & Co. KG

Kunststoffverarbeitung und Werkzeugbau
Am Zollstock 6-10
57439 Attendorn



Telefon 0 27 22 - 93 60 - 0
Fax 0 27 22 - 93 60 - 26
tielke.de | info@tielke.de

Zertifiziert nach ISO 9001.